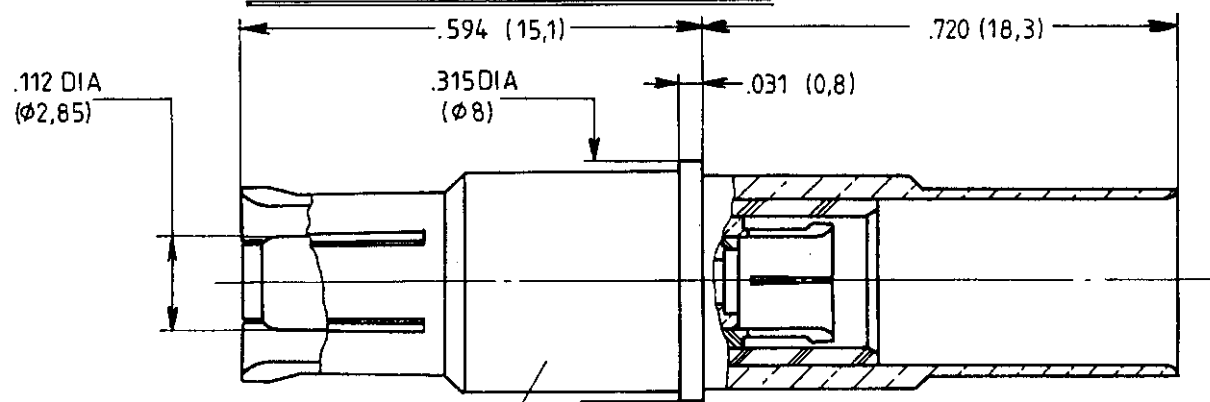
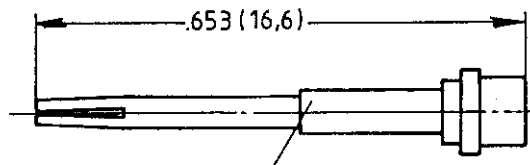


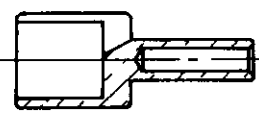
CABLES : EN 3375 AND MIL.C.17/176 00002



SOCKET BODY CONTACT WITH PIN INTERMEDIATE CONTACT SUBASSEMBLY

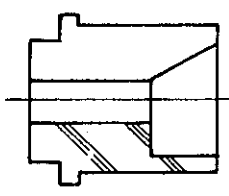


SOCKET CENTER CONTACT ASSEMBLY

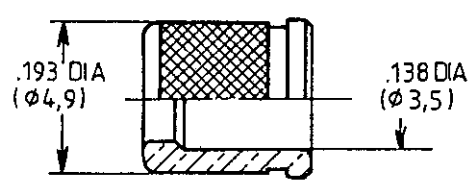


INTERMEDIATE CONTACT CRIMP POT

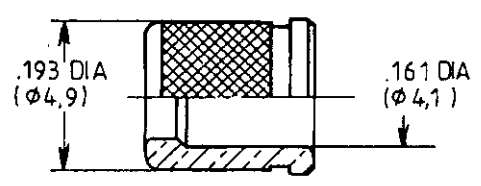
REAR INSULATOR



FERRULE FOR SINGLE BRAID



FERRULE FOR DOUBLE BRAID



SEE WIRING INSTRUCTIONS RP3364

IND	MODIFICATIONS	DATE	VISA
Création	Date 13-2-91		
Mise à jour	Date _____		

Ces renseignements vous sont donnés à titre indicatif. Dans le but constant d'améliorer nos produits, nous nous réservons le droit d'apporter toutes modifications jugées utiles.